

# VARIO PLUS Dynamico

• Vario Plus in Sonderbau

**Bestellung**

**Angebot**

**empfohlener VK: 6.649,-€**

**Kommission:** \_\_\_\_\_

**Ansprechpartner:** \_\_\_\_\_

Kunde: \_\_\_\_\_  
 Name: \_\_\_\_\_  
 Straße: \_\_\_\_\_  
 Ort: \_\_\_\_\_



Lieferadresse: \_\_\_\_\_  
 Name: \_\_\_\_\_  
 Straße: \_\_\_\_\_  
 Ort: \_\_\_\_\_

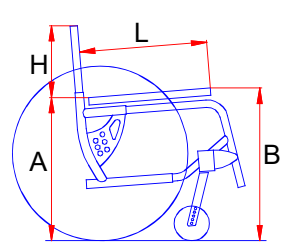
### BASISAUSFÜHRUNG

- Pflegerollstuhl mit Sitzkantelung 35° nach hinten und 12° nach vorne
- 45° Rückenlehnenverstellung durch Begleitperson, Rücken mit Drehpunktverlagerung
- **Rücken mit Dynamico-System, Beinstützen mit Dynamico-System für Streckspastik**
  - Sitzbreitenanpassung +6cm
  - Sitzhöhenverstellbar, Luftpumpe

	<b>Sitzbreite</b>	<b>Sitztiefe</b>	<b>Sitzhöhe</b>	<b>Rückenhöhe</b>	<b>Antriebsräder</b>	<b>Lenkräder</b>	<b>Belastbarkeit</b>	<b>Aufpreis</b>
<input type="checkbox"/>	36-42cm	36-42cm	48cm	55cm	22x1 3/8" luft	7" PU	120kg	
<input type="checkbox"/>	42-48cm	44-50cm	50cm	60cm	24x1 3/8" luft	7" PU	120kg	
<input type="checkbox"/>	46-52cm	44-50cm	50cm	60cm	24x1 3/8" luft	7" PU	120kg	
<input type="checkbox"/>	50-56cm	44-50cm	50cm	60cm	24x1 3/8" luft	8" luft	160kg	1.460,-€
<input type="checkbox"/>	55-60cm	44-50cm	50cm	60cm	24x1 3/8" luft	8" luft	160kg	1.460,-€
<input type="checkbox"/>	60-65cm	44-50cm	50cm	60cm	24x1 3/8" luft	8" luft	160kg	1.460,-€
<input type="checkbox"/>	65-70cm	44-50cm	50cm	60cm	24x1 3/8" luft	8" luft	160kg	2.020,-€

### Rahmenfarben

- |                                     |                 |                                     |                        |
|-------------------------------------|-----------------|-------------------------------------|------------------------|
| <input type="checkbox"/> VR000700GR | silber glimmer  | <input type="checkbox"/> VR000209BL | blau glänzend          |
| <input type="checkbox"/> VR000100N  | schwarz glimmer | <input type="checkbox"/> VR000303R  | perl Rubinrot glänzend |

<b>Patientenmaße</b>			<b>Rollstuhlmaße</b>		
bitte immer angeben					
Sitzbreite:		cm			
Größe:		cm			
A Sitztiefe:		cm			
B Unterschenkellänge:		cm	H = Rückenhöhe:		cm
C Rückenhöhe:		cm	A = Sitzhöhe hinten:		cm
D Kopfhöhe:		cm	B = Sitzhöhe vorne:		cm
Gewicht:		kg	max. Gesamtbreite:		cm

Alle angegebenen Preise verstehen sich zuzüglich der gesetzlich gültigen Mehrwertsteuer!

1. Sitz- und Rückeneinheit			
	Kopfstütze geformt, PU		•
21.06V	Rücken fest gepolstert Anatomico		•
	Sitz festgepolstert, geformt		•
14.33DV-0	Rücken "Dynamico" per Gasdruckfeder		•
14.83D	Kopfstütze "Dynamico" per Gasdruckfeder	629,-€	<input type="checkbox"/>
14.81A	Kopfstütze mit seitlich verstellbaren Pelotten	598,-€	<input type="checkbox"/>
FNDTUB413	Kopfstützenstange gekröpft	0,-€	<input type="checkbox"/>
14.01V	Schiebebügel verstellbar	336,-€	<input type="checkbox"/>
21.06P.	Pelotten gepolstert für Rücken ergonomisch geformt	378,-€	<input type="checkbox"/>
21.06/10	Rückenplatte ergonomisch geformt, verstellbar + 10 cm	372,-€	<input type="checkbox"/>
21.06/20	Rückenplatte ergonomisch geformt, verstellbar + 20 cm	410,-€	<input type="checkbox"/>
21.06+10	Rückenkissen ergonomisch geformt + 10 cm	372,-€	<input type="checkbox"/>
21.06+20	Rückenkissen ergonomisch geformt + 20 cm	410,-€	<input type="checkbox"/>
13.56V	Abduktionskeil verstellbar	208,-€	<input type="checkbox"/>
13.48V	Pelotten seitenaustauschbar	230,-€	<input type="checkbox"/>
13.48A	Pelotten seitlich abklappbar	399,-€	<input type="checkbox"/>
13.50B	Lordosekissen	79,-€	<input type="checkbox"/>
2. Armlehnen und Seitenteile			
	Armlehnen höhenverstell- und abnehmbar mit Sitzbreitenanpassung		•
14.78SAC	Armlehnenpolster mit Mulde, tiefeinstellbar	175,-€	<input type="checkbox"/>
14.78SA	Armlehnenpolster groß, weich gepolstert	175,-€	<input type="checkbox"/>
14.23H	Seiteneinsatz gepolstert ..... cm	193,-€	<input type="checkbox"/>
3. Bein- und Fußstützen			
14.71DMT-0	Beinstützen winkelverstellbar "Dynamico" per Gasdruckfeder Streckspatik incl. Kniepolster		•
14.71DM	Beinstützen winkelverstellbar "Dynamico" per Gasdruckfeder Beugespatik, incl. Kniepolster	0,-€	<input type="checkbox"/>
14.73H	Fußplatten hochklapp- und winkeleinstellbar, Aluminium	175,-€	<input type="checkbox"/>
14.73H+6	Fußplatten hochklapp- und winkeleinstellbar, Aluminium + 6 cm	245,-€	<input type="checkbox"/>
14.73HB	Fußplatten Aluminium, nach außen abschwenkbar	287,-€	<input type="checkbox"/>
14.76	Fußauflage einteilig, Aluminium	230,-€	<input type="checkbox"/>
14.76C	Fußauflage einteilig,gepolstert mit Rand	699,-€	<input type="checkbox"/>
n/c	Antirutschauflage	32,-€	<input type="checkbox"/>
n/c	Fußkasten gepolstert, winkel-und längeneinstellbar	1.650,-€	<input type="checkbox"/>
13.67T	Beinpolster für Beinstütze winkelverstellbar	255,-€	<input type="checkbox"/>
13.37	Fußschlaufen	78,-€	<input type="checkbox"/>
13.37R	Fersenbänder	90,-€	<input type="checkbox"/>
4. Bremsen			
	Feststellbremsen		•
13.18	Trommelbremse für Begleitperson feste Achse <b>(nicht mit Einhandantrieb)</b>	289,-€	<input type="checkbox"/>
13.20	Tommelbremsen für Begleitperson Steckachse <b>(nicht mit Einhandantrieb) bis 120 kg</b>	289,-€	<input type="checkbox"/>
15.92P	Bremshebelverlängerung	75,-€	<input type="checkbox"/>
13.81d	Einhandbremse rechts	320,-€	<input type="checkbox"/>
13.81s	Einhandbremse links	320,-€	<input type="checkbox"/>
5. Lenkräder			
	7" Lenkräder 175mm pannensicher		•
R175M-PN	7" Lenkräder 175mm luftbereift	0,-€	<input type="checkbox"/>

<b>6. Antriebsräder</b>			
14.61/22PN	22"x1 3/8 Antriebsräder luftbereift	0,-€	<input type="checkbox"/>
14.61/24-3	24"x1 3/8 Antriebsräder pannensicher ( <b>bis 120 kg</b> )	60,-€	<input type="checkbox"/>
13.10	12" Transiträder, luftbereift	194,-€	<input type="checkbox"/>
13.10T	12" Transiträder, luftbereift mit Trommelbremse luft <input type="checkbox"/> pannensicher <input type="checkbox"/>	395,-€	<input type="checkbox"/>
14.67C	Greifreifenüberzüge gummiert	188,-€	<input type="checkbox"/>
13.70T	Speichenschutz transparent	152,-€	<input type="checkbox"/>
13.70C	Speichenschutz mit Design	410,-€	<input type="checkbox"/>
<b>7. Zubehör</b>			
	Antikippräder		•
14.51RP	Therapietisch abschwenkbar 10 mm	420,-€	<input type="checkbox"/>
13.05	Stockhalter	32,-€	<input type="checkbox"/>
14.66	Brustgurt mit Schnappverschluss	155,-€	<input type="checkbox"/>
14.66PL	Beckengurt	155,-€	<input type="checkbox"/>
13.05C	Plattform für Beatmung abnehmbar, Aluminium ( <b>Maße angeben</b> )	370,-€	<input type="checkbox"/>
100	Hilfsmittelanpassung durch Vassilli	450,-€	<input type="checkbox"/>
101	Hilfsmittellieferung und Einweisung durch Vassilli	450,-€	<input type="checkbox"/>
102	Überprüfung Wiedereinsatz durch Vassilli	450,-€	<input type="checkbox"/>
103	Zusätzlicher Kundentermin auf Wunsch des Kostenträgers	450,-€	<input type="checkbox"/>

Anmerkungen:

---



---



---

• = Basisausführung

Alle angegebenen Preise verstehen sich zuzüglich der gesetzlich gültigen Mehrwertsteuer! Es gelten die allgemeinen Geschäftsbedingungen der Vassilli Deutschland GmbH!

Weitere Informationen finden sie auf unserer Seite [www.vassilli.net](http://www.vassilli.net)

**ZUBEHÖR FÜR XXL-AUSFÜHRUNG (ab Sitzbreite 50cm)**

<b>1. Sitz- und Rückeneinheit</b>			
	Kopfstütze geformt, PU		•
21.06VXL	Rücken fest gepolstert Anatomico		•
	Sitz festgepolstert, geformt		•
14.33DV-0	Rücken "Dynamico" per Gasdruckfeder		•
14.83D	Kopfstütze "Dynamico" per Gasdruckfeder	629,-€	<input type="checkbox"/>
14.81A	Kopfstütze mit seitlich verstellbaren Pelotten	598,-€	<input type="checkbox"/>
FNDTUB413	Kopfstützenstange gekröpft	0,-€	<input type="checkbox"/>
13.56VXL	Abduktionskeil verstellbar	262,-€	<input type="checkbox"/>
13.48XXL	Pelotten seitenaustauschbar	240,-€	<input type="checkbox"/>
13.48AXL	Pelotten seitlich abklappbar	399,-€	<input type="checkbox"/>
<b>2. Armlehnen und Seitenteile</b>			
	Armlehnen höhenverstell- und abnehmbar mit Sitzbreitenanpassung		•
14.78SAC	Armlehnenpolster mit Mulde, tiefeinstellbar	175,-€	<input type="checkbox"/>
14.78SA	Armlehnenpolster groß, weich gepolstert	175,-€	<input type="checkbox"/>
14.23HXL	Seiteneinsatz gepolstert ..... cm	325,-€	<input type="checkbox"/>
<b>3. Bein- und Fußstützen</b>			
14.71DMT-0	Beinstützen winkelverstellbar "Dynamico" per Gasdruckfeder Streckspatik incl. Kniepolster		•
14.71DM	Beinstützen winkelverstellbar "Dynamico" per Gasdruckfeder Beugespatik	0,-€	<input type="checkbox"/>
14.73HXL	Fußplatten hochklapp- und winkeleinstellbar, Aluminium	293,-€	<input type="checkbox"/>
14.73H+6XL	Fußplatten hochklapp- und winkeleinstellbar, Aluminium + 6 cm	368,-€	<input type="checkbox"/>
n/c	Antirutschauflage	32,-€	<input type="checkbox"/>
n/c	Fußkasten gepolstert, winkel-und längeneinstellbar	1.900,-€	<input type="checkbox"/>
13.37	Fußschlaufen	78,-€	<input type="checkbox"/>
13.37R	Fersenbänder	90,-€	<input type="checkbox"/>
<b>4. Bremsen</b>			
	Feststellbremsen		•
13.18XXL	Trommelbremse für Begleitperson feste Achse <b>(nicht mit Einhandantrieb)</b>	567,-€	<input type="checkbox"/>
15.92P	Bremshebelverlängerung	75,-€	<input type="checkbox"/>
13.81d	Einhandbremse rechts	320,-€	<input type="checkbox"/>
13.81s	Einhandbremse links	320,-€	<input type="checkbox"/>
<b>5. Lenkräder</b>			
	7" Lenkräder 175mm pannensicher		•
R175M-PN	7" Lenkräder 175mm luftbereift	0,-€	<input type="checkbox"/>
<b>6. Antriebsräder</b>			
14.67C	Greifreifenüberzüge gummiert	188,-€	<input type="checkbox"/>
13.70T	Speichenschutz transparent	152,-€	<input type="checkbox"/>
13.70C	Speichenschutz mit Design	410,-€	<input type="checkbox"/>
<b>7. Zubehör</b>			
	Antikipppräder		•
14.51UXXL	Therapietisch aufsteckbar	530,-€	<input type="checkbox"/>
13.05	Stockhalter	32,-€	<input type="checkbox"/>
14.66XXL	Brustgurt mit Schnappverschluss	299,-€	<input type="checkbox"/>
14.66PLXXL	Beckengurt	299,-€	<input type="checkbox"/>
13.05C	Plattform für Beatmung abnehmbar, Aluminium <b>(Maße angeben)</b>	346,-€	<input type="checkbox"/>
14.89D30	Freigabe für Personentransport nach Iso 7176-19	a. A.	<input type="checkbox"/>
100	Hilfsmittelanpassung durch Vassilli	450,-€	<input type="checkbox"/>
101	Hilfsmittellieferung und Einweisung durch Vassilli	450,-€	<input type="checkbox"/>
102	Überprüfung Wiedereinsatz durch Vassilli	450,-€	<input type="checkbox"/>
103	Zusätzlicher Kundentermin auf Wunsch des Kostenträgers	450,-€	<input type="checkbox"/>